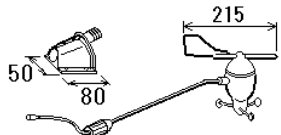
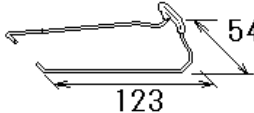
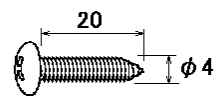
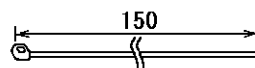
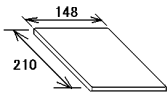


PACKING LIST

26AA-X-9853 -2 1/1

FI-5001

NAME	OUTLINE	DESCRIPTION/CODE No.	Q'TY
ユニット UNIT			
風向風速センサー WIND TRANSDUCER		FI-5001 000-011-740-00	1
付属品 ACCESSORIES		FP26-00201	
ロック金具S LOCK FITTINGS		FI-5001S-LOCK 000-171-683-10	1
工事材料 INSTALLATION MATERIALS		CP26-00201	
+トラスタップンネジ 1シュ SELF-TAPPING SCREW		4X20 SUS304 000-158-850-10	4
コンベックス CABLE TIE		CV-150B 000-167-183-10	2
図書 DOCUMENT			
装備要領書 INSTALLATION MANUAL		IMC-72661-* 7/エイ 000-167-285-1*	1

型式/コード番号が2段の場合、下段より上段に代わる過渡期品であり、どちらかが入っています。なお、品質は変わりません。

TWO TYPES AND CODES MAY BE LISTED FOR AN ITEM. THE LOWER PRODUCT MAY BE SHIPPED IN PLACE OF THE UPPER PRODUCT. QUALITY IS THE SAME.

(略図の寸法は、参考値です。DIMENSIONS IN DRAWING FOR REFERENCE ONLY.)

C7266-Z03-C